

## 黄金期权基础交易投资策略

### 1、看大涨，买入看涨期权

使用时机：期货市场出现重大利多，或者技术反转，预期黄金价格将要大涨

操作方式：买进看涨期权

最大获利：无限制，期货价格涨得越多，获利越大

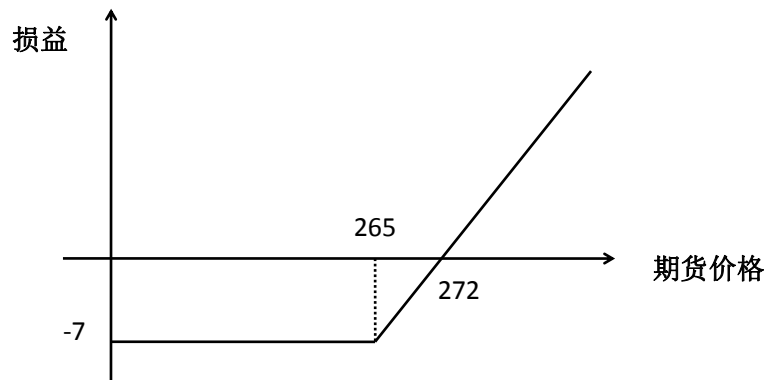
最大损失：权利金

损益平衡点：执行价格 + 权利金

保证金：不交纳

例：黄金 1406 期货价格为 260 元/克，某投资者十分看好黄金期货后市，买入一手执行价格为 265 元/克的黄金看涨期权，支出权利金 7 元/克。损益平衡点为 272 元。若 10 天后，黄金 1406 期货价格涨至 275 元/克，看涨期权涨至 12 元/克。投资者卖出平仓，获利 5 元/克，盈利率 71.4%。

买入看涨期权损益图



### 2、看大跌，买入看跌期权

使用时机：期货市场出现重大利空或技术性转空，预计后市有大跌行情

操作方式：买进看跌期权

最大获利：无限制，期货价格跌得越多，获利越大

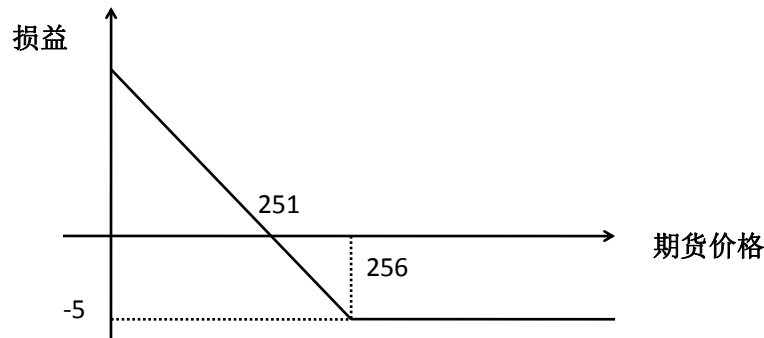
最大损失：权利金

损益平衡点：执行价格-权利金

保证金：不交纳

例：黄金 1406 期货价格为 260 元/克，某投资者十分看空黄金期货后市，买入一手执行价格为 256 元/克的黄金看跌期权，支出权利金 5 元/克。损益平衡点为 251 元。若 10 天后，黄金期货价格跌至 250 元/克，看跌期权涨至 8 元/克。投资者卖出平仓，获利 3 元/克，盈利率为 60%。

买入看跌期权损益图



### 3、看不涨，卖出看涨期权

使用时机：期货价格经过一段上涨面临前期高点或技术阻力位，预计后市短期或转空。

操作方式：卖出看涨期权

最大获利：权利金

最大损失：无限制，期货价格跌涨得越多，亏损越大

损益平衡点：执行价格+权利金

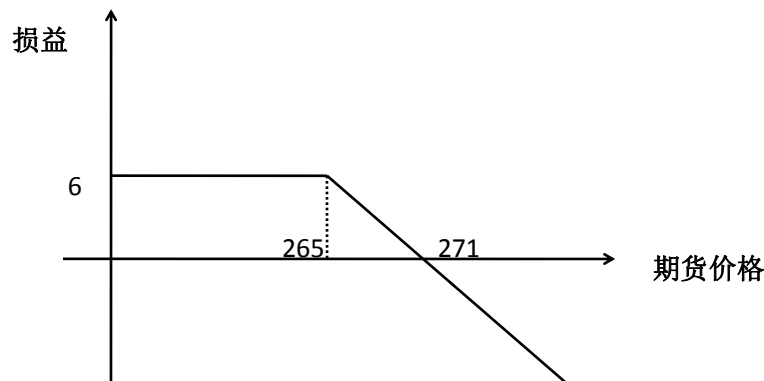
保证金：交纳

例：黄金 1406 期货价格为 262 元/克，某投资者看淡黄金期货后市，卖出一手执行价格为 265 元/克的黄金看涨期权，收到权利金 6 元/克。损益平衡点为 271 元。

情况一：若 10 天后，黄金期货价格维持 262 元/克，看涨期权跌至 4 元/克。投资者买入平仓，获利 2 元/克。

情况二：若部位保留至到期日，黄金期货价格只要维持在 265 元及以下，买方均会放弃执行的权利，投资者都可以获取 5 元的利润。

卖出看涨期权损益图



### 4、看不跌，卖出看跌期权

使用时机：期货价格下面有强力支撑，易涨难跌

操作方式：卖出看跌期权

最大获利：权利金

最大损失：无限制，期货价格跌得越多，亏损越大

损益平衡点：执行价格-权利金

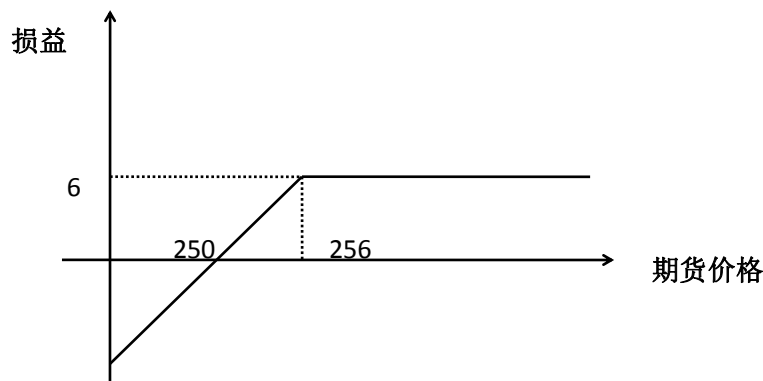
保证金：交纳

例：黄金 1406 期货价格为 260 元/克，某投资者谨慎看好黄金期货后市，卖出一手执行价格为 256 元/克的黄金看跌期权，收入权利金 6 元/克。损益平衡点为 250 元。

情况一：若 10 天后，黄金期货价格涨至 262 元/克，看跌期权跌至 4 元/克。投资者买入平仓，获利 2 元/克。

情况二：若持有至到期日，只要期货价格不低于 260 元，看跌期权都没有价值，买方不会提出执行，卖方投资者可以赚取全部的权利金 6 元。

卖出看跌期权损益图



### 黄金牛市看涨期权垂直套利

使用时机：对期货价格看多，但上涨幅度有限或为跌市反弹，收益及风险均有限

操作方式：买入较低执行价格的看涨期权 + 卖出较高执行价格的看涨期权（同月份）

最大获利：执行价格差 - 权利金

最大损失：净权利金支出

损益平衡点：较低执行价格 + 净权利金支出

保证金：不交纳

例：假设黄金期货价格 260 元/克，投资者买入一手执行价格为 260 元/克的看涨期权，支付权利金 5 元/克；卖出一手执行价格为 265 的看涨期权，收入权利金 3 元/克。则净支付权利金 2 元/克，损益平衡点 =  $260+5-3=262$  元/克。当黄金期货价格为 262 元/克时，该组合的损益为 0；黄金期货价格高于该价格，投资组合开始赢利；黄金期货价格低于该价格，投资组合开始亏损。

黄金熊市看跌期权垂直套利损益图

